

**ДОГОВОР
УПРАВЛЕНИЯ МНОГОКВАРТИРНЫМ ДОМОМ**

пгт Нахабино

« 11 » декабря 2015 г.

ООО «УК «Акватория» (далее - Управляющая организация), в лице **директора Романской Любови Михайловны**, действующей на основании Устава, с одной стороны, и

_____ (фамилия, имя, отчество гражданина, наименование юридического лица)
являющийся собственником Исмаилов Ибрагимович
жилого(нежилого(х)) помещения(й), квартир(ы) № 6, комнат(ы) в коммунальной квартире № _____)
общей площадью 38,10 кв.м, жилой площадью 18 кв.м (далее – Собственник) на _____
этаже 2 этажного многоквартирного дома, расположенного по адресу:

Московская область, Красногорский район, пгт Нахабино, ул. Красноармейская, д. 59

(индекс, улица, номер дома, номер корпуса)

(далее – Многоквартирный дом), на основании _____

_____ (документ, устанавливающий право собственности на жилое / нежилое помещение)
№ _____ от « _____ » _____, выданного _____

_____ (наименование органа, выдавшего, заверившего или зарегистрировавшего документы)
или представитель Собственника в лице _____

_____ (должность, фамилия, имя, отчество представителя)
действующего в соответствии с полномочиями, основанными на _____

_____ (наименование федерального закона, акта уполномоченного на то государственного органа либо доверенности, оформленной в соответствии с требованиями п. 5 и 6 ст. 185, ст. 186 ГК РФ или удостоверенной нотариально)

(далее – Стороны), заключили настоящий Договор управления многоквартирным домом (далее - Договор) о нижеследующем.

1. Общие положения

1.1. Настоящий Договор заключен на основании решения общего собрания (в форме заочного голосования) Собственников помещений в многоквартирном доме (протокол от «10» июля 2013 г.)

1.2. При выполнении условий настоящего Договора Стороны руководствуются Конституцией Российской Федерации, Гражданским кодексом Российской Федерации, Жилищным кодексом Российской Федерации, Правилами содержания общего имущества в многоквартирном доме, утвержденными Правительством Российской Федерации, иными положениями гражданского законодательства Российской Федерации, нормативными и правовыми актами органов местного самоуправления.

1.3. Условия настоящего Договора являются одинаковыми для всех Собственников помещений в многоквартирном доме и определены в соответствии с п.1.1. настоящего Договора.

1.4. Характеристика Многоквартирного дома на момент заключения Договора:

- а) серия, тип постройки: – Литер А;
- б) год постройки – 1985;
- в) этажность - 9;
- г) количество квартир - 71;
- д) общая площадь Многоквартирного дома – 6 213,10 кв.м;
- е) общая площадь жилых помещений – 4 098,90 кв. м;
- ж) общая площадь нежилых помещений – 2 114,20 кв. м;

2. Предмет Договора

2.1. Цель настоящего Договора – обеспечение благоприятных и безопасных условий проживания граждан, надлежащее содержание общего имущества в Многоквартирном доме, а также предоставление коммунальных и иных услуг Собственнику, а также членам семьи Собственника и иным лицам,

пользующимся помещениями на законных основаниях).

2.2. Управляющая организация по заданию собственников помещений в Многоквартирном доме в течение согласованного настоящим Договором срока за плату обязуется оказывать услуги и выполнять работы по надлежащему содержанию и ремонту общего имущества в Многоквартирном доме, расположенном по адресу: Московская область, Красногорский район, пгт Нахабино, ул. Красноармейская, д. 59 предоставлять коммунальные и иные услуги Собственнику (нанимателю) в соответствии с п. 3.1.2. – 3.1.4. настоящего Договора, осуществлять иную направленную на достижение целей управления Многоквартирным домом деятельность.

Вопросы, капитального ремонта многоквартирного дома регулируются отдельным договором.

2.3. Состав общего имущества в Многоквартирном доме, в отношении которого осуществляется управление, и его состояние указаны в приложении № 1 к настоящему Договору.

2.4. Заключение настоящего Договора не влечет перехода права собственности на помещения в Многоквартирном доме и объекты общего имущества в нем, а также права распоряжения общим имуществом собственников помещений, за исключением случаев, указанных в данном Договоре.

3. Права и обязанности Сторон

3.1. Управляющая организация обязана:

3.1.1. Осуществлять управление общим имуществом в Многоквартирном доме в соответствии с условиями настоящего Договора и действующим законодательством с наибольшей выгодой в интересах собственников помещений в нем в соответствии с целями, указанными в пункте 2.1. настоящего Договора, а также в соответствии с требованиями действующих технических регламентов, стандартов, правил и норм, государственных санитарно-эпидемиологических правил и нормативов, гигиенических нормативов, иных правовых актов.

3.1.2. Оказывать услуги по содержанию и выполнять работы по ремонту общего имущества в Многоквартирном доме в соответствии с приложениями № 3 и № 4 к настоящему Договору. В случае оказания услуг и выполнения работ с ненадлежащим качеством Управляющая организация обязана устранить все выявленные недостатки согласно действующего законодательства.

3.1.3. Предоставлять коммунальные услуги Собственникам помещений в Многоквартирном доме в соответствии с обязательными требованиями, установленными Правилами предоставления коммунальных услуг гражданам, утвержденными Правительством Российской Федерации, установленного качества (приложение № 5 к настоящему договору), и в необходимом объеме, безопасные для жизни, здоровья потребителей и не причиняющие вреда их имуществу в том числе (ненужное зачеркнуть):

- а) холодное водоснабжение;
- б) горячее водоснабжение;
- в) водоотведение;
- г) электроснабжение;
- д) отопление.

3.1.4. Предоставлять иные услуги (радиовещания, телевидения, видеонаблюдения, обеспечение работы домофона, кодового замка двери подъезда и т.п.), предусмотренные решением общего собрания собственников помещений МКД .

3.1.5. Информировать Собственников или законных пользователей помещений о заключении указанных в п.п. 3.1.3 и 3.1.4 договоров в порядке оплаты услуг.

3.1.6. Заключение с организациями коммунального комплекса договоров на снабжение коммунальными ресурсами и прием бытовых отходов, обеспечивающие предоставление коммунальных услуг Застройщику/законным пользователям помещений, в объемах и с качеством, предусмотренными настоящим Договором.

3.1.7. Принимать от Собственника плату за жилое помещение, коммунальные и другие услуги согласно платежному документу.

3.1.8. Заключение с соответствующими государственными структурами для возмещения разницы в оплате услуг (работ) по настоящему Договору, в том числе коммунальных услуг (отопление) для Собственников-граждан, плата которых законодательно установлена ниже платы по настоящему Договору.

3.1.9. Организовать круглосуточное аварийно-диспетчерское обслуживание МКД, устранять аварии, а также выполнять заявки Собственника либо иных лиц, являющихся пользователями

принадлежащих Собственнику помещений, в сроки, установленные законодательством и настоящим Договором.

3.1.10. Организовать работы по устранению причин аварийных ситуаций, приводящих к угрозе жизни, здоровью граждан, а также к порче их имущества, таких как: залив, засор стояка канализации, остановка лифтов, отключение электричества и других, подлежащих экстренному устранению – в течение 30 минут с момента поступления заявки по телефону.

3.1.11. Вести и хранить документацию (базы данных), полученную от Застройщика в соответствии с перечнем, содержащимся в приложении №2 к настоящему Договору, вносить в техническую документацию изменения, отражающие состояние дома, в соответствии с результатами проводимых осмотров. По требованию Застройщика знакомить его с содержанием указанных документов.

3.1.12. Организовать и вести прием Собственников помещений по вопросам, касающимся данного договора, рассматривать их претензии, предложения, заявления и жалобы, вести их учет, принимать меры, необходимые для устранения указанных в них недостатков в установленные сроки, вести учет устранения указанных недостатков.

3.1.13. Направлять Собственникам, при необходимости, предложения о проведении капитального ремонта общего имущества в многоквартирном доме.

3.1.14. Не распространять конфиденциальную информацию о жителях дома в многоквартирном доме (не передавать ее иным лицам, в т.ч. организациям), без письменного разрешения.

3.1.15. Предоставлять Собственникам или уполномоченным им лицам по его запросам имеющуюся документацию, информацию и сведения, касающиеся управления многоквартирным домом, содержания и ремонта общего имущества.

3.1.16. Информировать Собственника о причинах и предполагаемой продолжительности перерывов в предоставлении коммунальных услуг, предоставления коммунальных услуг качеством ниже предусмотренного настоящим Договором в течение одних суток с момента обнаружения таких недостатков путем размещения соответствующей информации на информационных стендах дома, а в случае личного обращения – немедленно.

3.1.17. В случае невыполнения работ или непредоставления услуг, предусмотренных настоящим Договором, уведомить Собственника, иных законных пользователей помещений о причинах нарушения путем размещения соответствующей информации на информационных стендах дома. Если невыполненные работы или неоказанные услуги могут быть выполнены (оказаны) позже, предоставлять информацию о сроках их выполнения (оказания), а при невыполнении (неоказании) произвести перерасчет платы за текущий месяц.

3.1.18. В случае предоставления коммунальных услуг ненадлежащего качества и (или) с перерывами, превышающими установленную действующим законодательством продолжительность, произвести перерасчет платы за коммунальные услуги в соответствии с пунктом 3.4.4 настоящего Договора в следующем расчетном периоде.

3.1.19. За содержание и ремонт жилого помещения, за коммунальные услуги применять цены установленные органом местного самоуправления.

3.1.20. Обеспечить выдачу Собственнику (нанимателю, арендатору) платежных документов не позднее 25 числа оплачиваемого месяца. По требованию Собственника выставлять платежные документы на предоплату за содержание и ремонт общего имущества.

3.1.21. По требованию Собственника выдавать в день обращения справки установленного образца, копии из финансового лицевого счета и (или) из домовой книги и иные предусмотренные действующим законодательством документы.

3.1.22. Принимать участие в приемке индивидуальных (квартирных) приборов учета коммунальных услуг в эксплуатацию с составлением соответствующего акта и фиксацией начальных показаний приборов и внести соответствующую информацию в техническую документацию на многоквартирный дом.

3.1.23. Не менее чем за три дня до начала проведения работ внутри помещения Собственника согласовать с ним (нанимателем, арендатором) время доступа в помещение или направить ему письменное уведомление о проведении работ внутри помещения.

3.1.24. По требованию Собственника производить сверку платы за жилое помещение и коммунальные услуги и выдачу документов, подтверждающих правильность начисления платы с учетом соответствия их качества обязательным требованиям, установленным законодательством и настоящим Договором.

3.1.25. Предоставлять Собственнику в течение первого квартала года, следующего за отчетным, отчет о выполнении условий Договора управления.

Отчёт размещать на стендах в подъездах и опубликовывать на сайте www.ukakvatoria.ru на основании действующего законодательства РФ.

3.1.26. На основании заявки Собственника (нанимателя, арендатора) направлять своего сотрудника для составления акта о нарушении условий Договора либо нанесения ущерба общему имуществу в Многоквартирном доме или помещению(ям) Собственника.

3.1.27. Представлять интересы Собственника и лиц, пользующихся принадлежащими ему помещениями на законных основаниях, в рамках исполнения своих обязательств по настоящему Договору.

3.1.28. При поступлении коммерческих предложений не выдавать никаких разрешений по использованию общего имущества в Многоквартирном доме без соответствующих решений Собственников помещений по конкретному предложению. В случае положительного решения Собственников помещений, средства, поступившие в результате реализации коммерческого предложения на счет Управляющей организации, после вычета установленных законодательством соответствующих налогов и суммы (процента), причитающейся Управляющей организации в соответствии, должны быть направлены на снижение оплаты услуг и работ по содержанию и ремонту общего имущества, выполняемых по настоящему Договору.

3.1.29. Передать техническую документацию (базы данных) и иные связанные с управлением домом документы по окончании срока действия настоящего договора или его расторжения вновь выбранной управляющей организации, товариществу собственников жилья, либо в случае непосредственного управления Многоквартирным домом собственниками помещений в доме - одному из собственников, указанному в решении общего собрания собственников о выборе способа управления Многоквартирным домом, или, если такой собственник не указан, любому собственнику помещения в доме.

3.1.30. Произвести или организовать проведение выверки расчетов по платежам, внесенным Собственником помещений в Многоквартирном доме в счет обязательств по настоящему Договору; составить Акт выверки произведенных Собственником начислений и осуществленных им оплат и по Акту приема-передачи передать названный Акт выверки вновь выбранной управляющей организации. Расчеты по Актам выверки производятся в соответствии с отдельным соглашением между Управляющей организацией и вновь выбранной управляющей организацией.

3.1.31. Обеспечить соблюдение прав и законных интересов Собственников помещений в многоквартирном доме при установлении условий и порядка владения, пользования и распоряжения общим имуществом.

3.1.32. Принимать меры, необходимые для предотвращения или прекращения действий третьих лиц, затрудняющих реализацию прав владения, пользования и в установленных законодательством пределах распоряжения Собственниками помещений общим имуществом в многоквартирном доме или препятствующих этому.

3.1.33. В случае предоставления Управляющей организации бюджетных средств на содержание и ремонт многоквартирного дома, Управляющая организация обязана обеспечить выполнение работ, на которые выделяются средства и предоставить распорядителю бюджетных средств всю необходимую отчетность по их использованию.

3.2. Управляющая организация вправе:

3.2.1. Самостоятельно определять порядок и способ выполнения своих обязательств по настоящему Договору.

3.2.2. Требовать от Собственника внесения платы по Договору в полном объеме в соответствии с выставленными платежными документами, а также требовать представления документов, подтверждающих право на льготы по оплате жилищных и коммунальных услуг.

3.2.3. В случае несоответствия данных, имеющихся у Управляющей организации, с данными, предоставленными Собственником проводить перерасчет размера платы за коммунальные услуги по фактическому потреблению (расчету).

3.2.4. В порядке, установленном действующим законодательством, взыскивать с виновных сумму неплательщиков и ущерба, нанесенного несвоевременной и (или) неполной оплатой.

3.2.5. Заключить с соответствующей организацией договор на организацию начисления и сбора платежей за жилые помещения, коммунальные и прочие услуги Собственникам помещений Многоквартирного дома.

3.2.6. Производить осмотры инженерного оборудования, являющегося общим имуществом в Многоквартирном доме, находящегося как в местах общего пользования, так и в помещениях Собственников, согласовав с последними дату и время таких осмотров.

3.3. Собственник обязан:

3.3.1. Своевременно и полностью вносить плату за принадлежащие помещению(я) и коммунальные услуги с учетом всех пользователей услугами, а также иные платежи, установленные по решению общего собрания собственников помещений в многоквартирном доме.

3.3.2. Осуществлять контроль над выполнением управляющей организацией ее обязательств по настоящему Договору, в ходе которого участвовать в осмотрах (измерениях, испытаниях, проверках) общего имущества в Многоквартирном доме, присутствовать при выполнении работ и оказании услуг Управляющей организацией, связанных с выполнением ею обязанностей по настоящему Договору.

3.3.3. Сообщать Управляющей организации о выявленных неисправностях общего имущества в многоквартирном доме.

3.3.4. Требовать отчет от Управляющей организации о проделанной работе в порядке, предусмотренном настоящим договором.

3.3.5. Обеспечить выполнение требований положений Жилищного кодекса РФ, иных нормативных правовых актов и следующих обязательств, принятых ими в силу договоров:

3.3.6. При не использовании помещения(й) в Многоквартирном доме сообщать Управляющей организации свои контактные телефоны и адреса почтовой связи, а также телефоны и адреса лиц, которые могут обеспечить доступ к его помещениям при его отсутствии в городе более 24 часов.

3.3.7. Соблюдать следующие требования:

а) не производить перенос инженерных сетей;

б) не устанавливать, не подключать и не использовать электробытовые приборы и машины мощностью, превышающей технологические возможности внутридомовой электрической сети, дополнительные секции приборов отопления;

в) не осуществлять монтаж и демонтаж индивидуальных (квартирных) приборов учета ресурсов, т.е. не нарушать установленный в доме порядок распределения потребленных коммунальных ресурсов, приходящихся на помещение собственника и их оплаты, без согласования с управляющей организацией;

г) не использовать теплоноситель из системы отопления не по прямому назначению (использование сетевой воды из систем и приборов отопления на бытовые нужды);

д) не допускать выполнение работ или совершения других действий, приводящих к порче помещений или конструкций строения, не производить переустройства или перепланировки помещений без согласования в установленном порядке;

е) не загромождать подходы к инженерным коммуникациям и запорной арматуре, не загромождать и загрязнять своим имуществом, строительными материалами и (или) отходами эвакуационные пути и помещения общего пользования;

ж) не допускать производства в помещении работ или совершения других действий, приводящих к порче общего имущества в Многоквартирном доме;

з) не использовать пассажирские лифты для транспортировки строительных материалов и отходов без упаковки (*данный подпункт относится к тем домам в которых установлены лифты*);

и) не использовать мусоропровод для строительного и другого крупногабаритного мусора, не сливать в него жидкие пищевые и другие жидкие бытовые отходы (*данный подпункт относится к тем домам в которых предусмотрен мусоропровод*);

к) не допускать нарушения тишины и покоя граждан в жилых помещениях и местах общего пользования с 21.00 до 08.00 в будние дни и с 22.00 до 10.00 в выходные и праздничные дни, а также с 13.00 до 15.00 ежедневно;

л) информировать Управляющую организацию о проведении работ по ремонту, переустройству и перепланировке помещения, имея на то законные основания.

3.3.8. При проведении Застройщиком/Законными пользователями работ по ремонту, переустройству и перепланировке помещения организовать самостоятельно или оплатить сверх платы вывоз крупногабаритных и строительных отходов, установленной в соответствии с разделом 4 настоящего Договора.

3.3.9. Предоставлять Управляющей организации в течение трех рабочих дней сведения:

- о завершении работ по переустройству и перепланировке помещения с предоставлением

соответствующих документов, подтверждающих соответствие произведенных работ требованиям законодательства (например, документ технического учета БТИ и т.п.);

- об изменении количества граждан, проживающих в жилом(ых) помещении(ях) (включая временно проживающих);

3.3.10. Обеспечивать доступ представителей Управляющей организации в принадлежащее ему помещение для осмотра технического и санитарного состояния внутриквартирных инженерных коммуникаций, санитарно-технического и иного оборудования, находящегося в жилом помещении, для выполнения необходимых ремонтных работ в заранее согласованное с Управляющей организацией время, а работников аварийных служб - в любое время.

3.3.11. Сообщать Управляющей организации о выявленных неисправностях общего имущества в Многоквартирном доме.

3.3.12. Соблюдать Правила проживания и пользования помещениями в жилом многоквартирном доме указанные в Приложении № 7 к настоящему договору.

3. 4. Собственник имеет право:

3.4.1. Осуществлять контроль над выполнением Управляющей организацией ее обязательств по настоящему Договору, в ходе которого участвовать в осмотрах (измерениях, испытаниях, проверках) общего имущества в Многоквартирном доме, присутствовать при выполнении работ и оказании услуг, связанных с выполнением ею обязанностей по настоящему Договору.

3.4.2. Требовать изменения размера платы за помещение в случае невыполнения полностью или частично услуг и/или работ по управлению, содержанию и ремонту общего имущества в Многоквартирном доме, либо выполнение с ненадлежащим качеством.

3.4.3. Не производить без письменного разрешения Управляющей организации действия, связанные с общедомовым имуществом (монтаж, демонтаж, устройства вывесок, ремонтные работы), в том числе на фасаде и придомовой территории (кроме устройства кондиционеров).

В случае оказания услуг и выполнения работ по содержанию и ремонту общего имущества в Многоквартирном доме ненадлежащего качества и (или) с перерывами, превышающими установленную продолжительность, т.е. невыполнения полностью или частично услуг и/или работ в многоквартирном доме, стоимость этих работ уменьшается пропорционально количеству полных календарных дней нарушения от стоимости соответствующей услуги или работы в составе ежемесячной платы по содержанию и ремонту общего имущества в Многоквартирном доме в соответствии с Правилами содержания общего имущества в многоквартирном доме, утвержденными Правительством Российской Федерации.

В случае невыполнения работ (неоказания услуг) или выявления недостатков, не связанных с регулярно производимыми работами в соответствии с установленными периодами производства работ (услуг), стоимость таких работ и услуг может быть изменена путем проведения перерасчёта по итогам года при уведомлении Собственника (нанимателя, арендатора).

3.4.4. Требовать изменения размера платы за коммунальные услуги при предоставлении коммунальных услуг ненадлежащего качества и (или) с перерывами, превышающими установленную продолжительность, в порядке, установленном Правилами предоставления коммунальных услуг гражданам, утвержденными Правительством Российской Федерации.

3.4.5. Требовать от Управляющей организации возмещения убытков, причиненных вследствие невыполнения либо недобросовестного выполнения Управляющей организацией своих обязанностей по настоящему Договору.

3.4.6. Требовать от Управляющей организации ежегодного предоставления отчета о выполнении настоящего Договора.

3.4.7. За счёт средств собственника привлекать для контроля качества выполняемых работ и предоставляемых услуг по настоящему Договору сторонние организации, специалистов, экспертов. Привлекаемая для контроля организация, специалисты, эксперты должны иметь соответствующее поручение Собственника, оформленное в письменном виде.

4. Цена Договора, размер платы за помещение и коммунальные услуги, порядок ее внесения

4.1. Цена Договора и размер платы за помещение устанавливается в соответствии с долей в праве собственности на общее имущество в Многоквартирном доме, пропорциональной принадлежащему Собственнику жилому/нежилому помещению согласно ст.249, 289 ГК РФ и 37, 39 ЖК РФ за следующие услуги:

- Коммунальные услуги (тепло, холодное и горячее водоснабжение, водоотведение, вывоз мусора);
- Содержание и текущий ремонт общего имущества многоквартирного дома;
- Управление многоквартирным домом;
- Дополнительные услуги (согласно условий настоящего договора).

4.2. Ежемесячная плата Собственников помещений в многоквартирном доме за содержание и ремонт общего имущества в доме и за управление многоквартирным домом определяется на основании тарифа, указанного в Приложении № 4 по установленным уполномоченным органом местного самоуправления ставкам.

4.3. Размер платы за коммунальные услуги, потребляемые в помещениях, оснащенных квартирными приборами учета, а также при оборудовании Многоквартирного дома общедомовыми приборами учета рассчитывается в соответствии с объемами фактического потребления коммунальных услуг, а при отсутствии квартирных и (или) общедомовых приборов учета - исходя из нормативов потребления коммунальных услуг определяемых в соответствии с Правилами предоставления коммунальных услуг гражданам, утвержденных Правительством Российской Федерации

4.4. Размер платы за коммунальные услуги рассчитывается по тарифам, установленным Распоряжением Комитета по ценам и тарифам Московской области.

4.5. Срок внесения платежей:

- До 10 числа каждого месяца следующего за прошедшим.

4.6. В выставленном платежном документе указываются: расчетный (лицевой, транзитный) счет, на который вносится плата, площадь помещения, количество проживающих (зарегистрированных) граждан, объем (количество) потребленных коммунальных ресурсов, установленные тарифы на коммунальные услуги, размер платы за содержание и ремонт жилого помещения (общего имущества в многоквартирном доме), объемы и стоимость иных услуг с учетом исполнения условий данного договора, сумма перерасчета, задолженности Собственника по оплате жилых помещений и коммунальных услуг за предыдущие периоды.

4.7. Сумма начисленных в соответствии с ЖК РФ пеней указывается в отдельном платежном документе.

4.8. Собственники помещений в многоквартирном доме вносят плату за жилое помещение и коммунальные услуги Управляющей организации на расчетный (лицевой, транзитный) счет Управляющей организации указанный в платежном документе.

4.9. Не использование помещений собственниками не является основанием невнесения платы за помещение и за отопление.

4.10. При временном отсутствии проживающих в жилых помещениях граждан внесение платы за холодное водоснабжение, горячее водоснабжение, газоснабжение, электроснабжение и водоотведение при отсутствии в жилом помещении индивидуальных приборов учета по соответствующим видам коммунальных услуг осуществляется с учетом перерасчета платежей за период временного отсутствия граждан в порядке, утверждаемом Правительством Российской Федерации.

4.11. В случае оказания услуг и выполнения работ по содержанию и ремонту общего имущества в Многоквартирном доме, указанных в приложениях № 3 и № 4 к настоящему Договору ненадлежащего качества и (или) с перерывами, превышающими установленную продолжительность, т.е. не оказания части услуг и/или не выполнения части работ в многоквартирном доме стоимость этих работ, уменьшается пропорционально количеству полных календарных дней нарушения от стоимости соответствующей услуги или работы в составе ежемесячной платы по содержанию и ремонту общего имущества в Многоквартирном доме в соответствии с Правилами содержания общего имущества в многоквартирном доме, утвержденными Правительством Российской Федерации.

В случае не выполнения работ (неоказания услуг) или выявления недостатков, не связанных с регулярно производимыми работами в соответствии с установленными периодами производства работ (услуг), стоимость таких работ может быть перерассчитана по итогам года.

4.12. Собственник помещения вправе обратиться в Управляющую организацию в письменной форме или сделать это устно в течении 6 месяцев после выявления соответствующего нарушения условий Договора по содержанию и ремонту общего имущества и требовать с Управляющей организации в течении 2 рабочих дней с даты обращения извещения о регистрационном номере обращения и последующем удовлетворении либо об отказе в его удовлетворении с указанием причин.

4.13. Собственник помещения не вправе требовать изменения размера платы, если оказание услуг и выполнение работ ненадлежащего качества и (или) с перерывами, превышающими

установленную продолжительность, связано с устранением угрозы жизни и здоровью граждан, предупреждением ущерба их имуществу или вследствие действия обстоятельств непреодолимой силы.

4.14. При предоставлении коммунальных услуг ненадлежащего качества и (или) с перерывами, превышающими установленную продолжительность, размер платы за коммунальные услуги изменяется в порядке, установленном Правилами предоставления коммунальных услуг гражданам, утвержденными Правительством Российской Федерации, и приложением № 5 к настоящему Договору.

4.15. В случае изменения в установленном порядке тарифов на коммунальные услуги Управляющая организация применяет новые тарифы со дня вступления в силу соответствующего нормативного правового акта Комитета по ценам и тарифам Московской области.

4.16. Собственник помещения в многоквартирном доме вправе осуществить предоплату за текущий месяц и более длительные периоды, потребовав от Управляющей организацией платежные документы, с последующим перерасчетом. В случае расчетов, производимых по прибору учета (общедомовому, индивидуальному, квартирному) или отсутствия Законного пользователя осуществляется перерасчет суммы, подлежащей оплате за предоплаченный период.

4.17. Капитальный ремонт общего имущества в Многоквартирном доме проводится за счет Собственников помещений по отдельному Договору на основании их решения о проведении и оплате расходов на капитальный ремонт, принимаемого с учетом предложений Управляющей организации о необходимости и сроке начала капитального ремонта, необходимом объеме работ, стоимости материалов, порядке финансирования ремонта, сроках возмещения расходов и других предложений, связанных с условиями проведения капитального ремонта, если иное не предусмотрено действующим законодательством.

5. Ответственность сторон

5.1. За неисполнение или ненадлежащее исполнение настоящего Договора стороны несут ответственность в соответствии с действующим законодательством Российской Федерации и настоящим Договором.

5.2. В случае несвоевременного и (или) неполного внесения платы за помещение и коммунальные услуги Собственник обязан уплатить в размере и в порядке, установленном частью 14 ст.155 ЖК РФ (*пени в размере одной трехсотой ставки рефинансирования Центрального банка Российской Федерации, действующей на момент оплаты, от не выплаченных в срок сумм за каждый день просрочки, начиная со следующего дня после наступления установленного срока оплаты по день фактической выплаты включительно*) и настоящим Договором.

5.3. При выявлении Управляющей организацией факта проживания в жилом помещении Застройщика/Законного пользователя лиц, не зарегистрированных в установленном порядке, и невнесения за них платы за коммунальные услуги Управляющая организация вправе произвести доначисление оплаты, а в необходимых случаях обратиться в суд с иском о взыскании с Застройщика/Законного пользователя реального ущерба.

5.4. Управляющая организация несёт ответственность за ущерб, причинённый имуществу Застройщика/Законного пользователя в многоквартирном доме, возникший в результате ее действий или бездействий, в порядке установленном законодательством.

6. Осуществление контроля за выполнением управляющей организацией её обязательств по договору управления и порядок регистрации факта нарушения условий настоящего договора

6.1. Контроль над деятельностью Управляющей организации в части исполнения настоящего Договора осуществляется Собственниками помещений или доверенными им лицами в соответствии с их полномочиями путем:

- получения от ответственных лиц Управляющей организации не позднее 5 рабочих дней с даты обращения информацию о перечнях, объемах, качестве и периодичности оказанных услуг и (или) выполненных работ;

- проверки объемов, качества и периодичности оказания услуг и выполнения работ (в том числе путем проведения соответствующей экспертизы);

- подачи в письменном виде жалоб, претензий и прочих обращений для устранения выявленных дефектов с проверкой полноты и своевременности их устранения;

- составления актов о нарушении условий договора в соответствии положениями п.6.2-6.5 настоящего раздела Договора;

- инициирования созыва внеочередного общего собрания Законных пользователей для принятия

решений по фактам выявленных нарушений и не реагированию Управляющей организации на обращения с уведомлением о проведении такого собрания (указанием даты, времени и места) Управляющей организации;

- обращения в органы, осуществляющие государственный контроль над использованием и сохранностью жилищного фонда, его соответствия установленным требованиям для административного воздействия, обращения в другие инстанции согласно действующему законодательству.

6.2. Акт о нарушении условий Договора по требованию любой из сторон Договора составляется в случаях:

- выполнения услуг и работ по содержанию и ремонту общего имущества в Многоквартирном доме и(или) предоставления коммунальных услуг ненадлежащего качества и (или) с перерывами, превышающими установленную продолжительность, а также причинения вреда жизни, здоровью и имуществу Собственника и (или) проживающих в жилом помещении граждан, общему имуществу в Многоквартирном доме;

- неправомерных действий Собственника (нанимателя, арендатора).

Указанный Акт является основанием для применения к Сторонам мер ответственности, предусмотренных разделом 5 настоящего Договора.

Подготовка бланков Акта осуществляется Управляющей организацией. При отсутствии бланков Акт составляется в произвольной форме. В случае необходимости в дополнение к Акту Стороны составляют дефектную ведомость.

6.3. Акт составляется комиссией, которая должна состоять не менее чем из трех человек, включая представителей Управляющей организации, Собственника (нанимателя, арендатора), а также при необходимости подрядной организации, свидетелей (соседей) и других лиц.

6.4. Акт должен содержать: дату и время его составления; дату, время и характер нарушения, его причин и последствий (факты причинения вреда жизни, здоровью и имуществу Собственника, описание (при наличии возможности их фотографирование или видеосъемка) повреждений имущества); все разногласия, особые мнения и возражения, возникшие при составлении Акта; подписи членов комиссии и Собственника.

6.5. Акт составляется в присутствии Собственника, права которого нарушены. При отсутствии Собственника Акт составляется комиссией без его участия с приглашением в состав комиссии независимых лиц (например, соседей), о чем в Акте делается соответствующая отметка. Акт составляется комиссией не менее чем в двух экземплярах, один из которых под роспись вручается Собственнику, а второй – Управляющей организации.

7. Порядок изменения и расторжения договора

7.1. Настоящий Договор может быть расторгнут:

7.1.1. В одностороннем порядке:

а) по инициативе Управляющей организации, о чём собственники должны быть предупреждены не позже, чем за два месяца до прекращения настоящего Договора в случае, если:

- Многоквартирный дом окажется в состоянии, непригодном для использования по назначению в силу обстоятельств, за которые Управляющая организация не отвечает;

- собственники приняли иные условия Договора управления Многоквартирным домом при рассмотрении вопроса о его пролонгации, которые оказались неприемлемыми для Управляющей организации;

б) по инициативе собственников в случае:

- принятия общим собранием собственников помещений решения о выборе иного способа управления или иной управляющей организации, о чем Управляющая организация должна быть предупреждена не позже чем за два месяца до прекращения настоящего Договора путем предоставления ей копии протокола решения общего собрания;

- систематического нарушения Управляющей организацией условий настоящего Договора, неоказания услуг или невыполнения работ, указанных в приложениях № 3, № 4 к настоящему Договору (более 3-х случаев, в соответствии с приложением №3 и №4, в отношении которых составлен Акт в соответствии с п. 6.2. Договора).

7.1.2. По соглашению Сторон.

7.1.3. В судебном порядке.

7.1.4. В связи с окончанием срока действия Договора и уведомлением одной из сторон другой стороны о нежелании его продлевать.

7.1.5. Вследствие наступления обстоятельств непреодолимой силы в соответствии с п. 8.3 настоящего Договора.

7.2. В случае расторжения Договора в одностороннем порядке по основаниям, указанным в настоящем Договоре, Управляющая организация уведомляет все заинтересованные стороны (органы исполнительной власти, Государственную Жилищную инспекцию Московской области и иные органы) о расторжении Договора управления МКД с приложением подтверждающих документов (протокол общего собрания, решение собственников, уведомление о проведении собрания).

7.3. Договор считается исполненным после выполнения сторонами взаимных обязательств и урегулирования всех расчетов между Управляющей организацией и Собственником.

7.4. Расторжение Договора не является основанием для прекращения обязательств Собственника по оплате произведенных Управляющей организацией затрат (услуг и работ) во время действия настоящего Договора, а также не является основанием для неисполнения Управляющей организацией оплаченных работ и услуг в рамках настоящего Договора.

7.5. В случае переплаты Собственником средств за услуги по настоящему Договору на момент его расторжения Управляющая организация обязана уведомить Собственника о сумме переплаты, получить от Собственника (арендатора, нанимателя) распоряжение о выдаче либо о перечислении на указанный ими счет излишне полученных ею средств.

7.6. Изменение условий настоящего Договора осуществляется в порядке, предусмотренном жилищным и гражданским законодательством.

8. Особые условия

8.1. Все споры, возникшие из Договора или в связи с ним, разрешаются сторонами путем переговоров. В случае, если стороны не могут достичь взаимного соглашения, споры и разногласия разрешаются в судебном порядке по заявлению одной из сторон. Срок рассмотрения взаимных заявлений и претензий Сторонами – 30 (тридцать) календарных дней с момента получения.

9. Форс-мажор

9.1. Управляющая организация, не исполнившая или ненадлежащим образом исполнившая обязательства в соответствии с настоящим Договором, несет ответственность, если не докажет, что надлежащее исполнение оказалось невозможным вследствие непреодолимой силы, то есть чрезвычайных и непредотвратимых при данных условиях обстоятельств либо на основании решения общего собрания собственников помещений в многоквартирном доме. К обязательствам вследствие неопределимой силы относятся техногенные и природные катастрофы, не связанные с виновной деятельностью сторон договора, военные действия, террористические акты и иные, не зависящие от сторон обстоятельства. При этом к таким обстоятельствам не относятся, в частности, нарушение обязанностей со стороны контрагентов стороны договора, отсутствие на рынке нужных для исполнения товаров, отсутствие у стороны договора необходимых денежных средств, банкротство стороны договора.

При наступлении обстоятельств непреодолимой силы управляющая организация осуществляет указанные в договоре управления многоквартирным домом работы и услуги по содержанию и ремонту общего имущества собственников помещений в многоквартирном доме, выполнение и оказание которых возможно в сложившихся условиях, и предъявляет собственникам помещений в многоквартирном доме счета по оплате таких выполненных работ и оказанных услуг. При этом размер платы за содержание и ремонт жилого помещения, предусмотренный договором управления многоквартирным домом, должен быть изменен пропорционально объемам и количеству фактически выполненных работ и оказанных услуг.

9.2. Если обстоятельства непреодолимой силы действуют в течение более двух месяцев, любая из Сторон вправе отказаться от дальнейшего выполнения обязательств по Договору, причем ни одна из сторон не может требовать от другой возмещения возможных убытков.

9.3. Сторона, оказавшаяся не в состоянии выполнить свои обязательства по Договору, обязана незамедлительно известить другую Сторону о наступлении или прекращении действия обстоятельств, препятствующих выполнению этих обязательств.

10. Срок действия Договора

10.1. Договор заключен на один год и вступает в действие с « 11 » декабря 2015 г.

10.2. При отсутствии заявления одной из Сторон о прекращении Договора по окончании срока его действия Договор считается продленным на тот же срок и на тех же условиях.

Настоящий договор составлен в двух экземплярах по одному для каждой из сторон. Оба экземпляра идентичны и имеют одинаковую юридическую силу. Все приложения к настоящему Договору являются его неотъемлемой частью.

10.3. К настоящему договору прилагаются и являются его неотъемлемой частью следующие Приложения:

10.3.1. Приложение № 1 – Состав и состояние общего имущества многоквартирного дома.

10.3.2. Приложение № 2 – Перечень технической документации на многоквартирный дом.

10.3.3. Приложение № 3 – Перечень услуг и работ по содержанию общего имущества в многоквартирном доме.

10.3.4. Приложение № 4 – Перечень работ по текущему ремонту общего имущества в многоквартирном доме.

10.3.5. Приложение № 5 – Порядок изменения размеры платы за коммунальные услуги при предоставлении услуг ненадлежащего качества и (или) с перерывами, превышающими установленную продолжительность.

10.3.6. Приложение № 6 – Сведения о Законных пользователях помещений в многоквартирном доме по правоустанавливающим документам и их доли в праве на общее имущество в многоквартирном доме.

10.3.7. Приложение № 7 – Правила проживания и пользования помещениями в жилом многоквартирном доме.

10.3.8. Приложение № 8 – Схема разграничения ответственности управляющей организации и Собственника

Реквизиты сторон.

Собственник (и) (представитель
собственника):

(наименование Собственника, при необходимости)

(подпись) (фамилия, инициалы)
печать Собственника (для организаций)

Паспортные данные (для Собственников
граждан):

Управляющая организация:

ООО «УК «Акватория»

Директор

(подпись) (фамилия, инициалы)

печать Управляющей организации

Юридический адрес: 143432, Московская
область, Красногорский район, Нахабино

пгт, Чкалова ул., д.№ 7, помещение VII

Фактический адрес: 143430, Московская
область, Красногорский район, пгт
Нахабино, ул. Красноармейская, д.44

Банковские реквизиты:

Публичное акционерное общество «Сбербанк России»
(ПАО Сбербанк)

Р/С 40702810340000006101

К/С 30101810400000000225

БИК 044525225

**Состав
и состояние общего имущества в Многоквартирном доме по адресу:**

1. Адрес многоквартирного дома: **МО, Красногорский район, пгт Нахабино, ул. Красноармейская, д. 59;**
2. Кадастровый номер многоквартирного дома (при его наличии) – нет;
3. Серия, тип постройки – Литер А;
4. Год постройки – 1985;
5. Степень износа по данным государственного технического учета – 30%;
6. Степень фактического износа – 30%;
7. Год последнего капитального ремонта - нет;
8. Реквизиты правового акта о признании многоквартирного дома аварийным и подлежащим сносу- нет;
9. Количество этажей – 9;
10. Наличие подвала – 699,10 кв.м;
11. Наличие цокольного этажа- нет;
12. Наличие мансарды – нет;
13. Наличие мезонина – нет;
14. Количество квартир - 71;
15. Количество нежилых помещений, не входящих в состав общего имущества – 2;
16. Реквизиты правового акта о признании всех жилых помещений в многоквартирном доме непригодными для проживания – нет;
17. Перечень жилых помещений, признанных непригодными для проживания (с указанием реквизитов правовых актов о признании жилых помещений непригодными для проживания) – нет;
18. Строительный объем – 18 956 куб.м;
19. Площадь:
 - а) многоквартирного дома с лоджиями, балконами, шкафами, коридорами и лестничными клетками – 6 213,10 кв.м;
 - б) жилых помещений (общая площадь квартир) – 4 098,90 кв.м;
 - в) общая площадь нежилых помещений – 2 114,20 кв.м;
20. Количество лестниц – 2;
21. Уборочная площадь лестниц (включая межквартирные лестничные площадки) – 658,50 кв.м;
22. Уборочная площадь других помещений общего пользования (включая технические этажи, чердаки, технические подвалы) – 1 398,20 кв.м;
23. Площадь земельного участка, входящего в состав общего имущества многоквартирного дома – нет;
25. Кадастровый номер земельного участка (при его наличии).

ООО «УК «Акватория»
Директор Романская Л.М./



Собственник

**Перечень
технической документации на Многоквартирный дом по адресу:
МО, Красногорский район, пгт Нахабино, ул. Красноармейская, д. 59
и иных связанных с управлением многоквартирным домом документов**

№№ п/п	Наименование документа	Количество листов	Примечания	
I. Техническая документация на многоквартирный дом				
1.	Технический паспорт на многоквартирный дом с экспликацией и поэтажными планами	---	Имеется	
2.	Акты осмотра, проверки состояния (испытания) на соответствие их эксплуатационных качеств обязательным требованиям безопасности:	4.1. инженерных коммуникаций	---	Имеются
		4.2. коллективных (общедомовых) приборов учета	---	По мере получения
		4.3. общих (квартирных) приборов учета	По мере получения	для определения объемов коммунальных ресурсов всеми потребителями в коммунальной квартире
		4.4. индивидуальных приборов учета	По мере получения	для определения объемов коммунальных ресурсов потребителями, проживающими в одном жилом помещении
		4.5. механического оборудования	---	По мере получения
		4.6. электрического оборудования	---	По мере получения
		4.7. санитарно-технического оборудования	---	По мере получения
		4.8. иного обслуживающего более одного помещения в многоквартирном доме оборудования	---	По мере получения
		4.9. отдельных конструктивных элементов многоквартирного дома (крыши, ограждающих несущих и ненесущих конструкций многоквартирного дома, объектов, расположенных на земельном участке и других элементов общего имущества)	---	По мере получения
II. Иные связанные с управлением многоквартирным домом документы				
3.	Проектная документация на многоквартирный дом, в соответствии с которой осуществлено строительство многоквартирного дома	---	Имеется	
4.	Разрешение на ввод объекта в эксплуатацию	---	Имеется	
5.	Акты освидетельствования скрытых работ	---	По мере получения	
6.	Протокол измерения шума и вибрации	---	По мере получения	
7.	Разрешение на присоединение мощности к сети энергоснабжающей организации	---	По мере получения	
8.	Акты разграничения эксплуатационной ответственности инженерных сетей электроснабжения, холодного и горячего водоснабжения, водоотведения, теплоснабжения, газоснабжения с ресурсоснабжающими организациями	---	Имеются	
9.	Акты ввода в эксплуатацию коллективных (общедомовых) приборов учета	---	По мере получения	
10.	Паспорта на приборы учета, механическое, электрическое, санитарно-техническое и иное обслуживающего более одного помещения в многоквартирном доме оборудование	---	По мере получения	
11.	Акты передачи управляющей организации комплектов проектной документации и исполнительной документации после приемки многоквартирного дома в эксплуатацию	---	Имеются	
12.	Иные связанные с управлением многоквартирным домом документы: Договора, списки, прочее	---	По мере получения	

ООО «АКВАТОРИЯ»
Директор Романская Л.М./



Собственник

✓

**Перечень
услуг и работ по содержанию общего имущества в многоквартирном доме по адресу:
МО, Красногорский район, пгт Нахабино, ул. Красноармейская, д. 59**

№п/п	Наименование работ	Периодичность
1. Санитарные работы по содержанию помещений общего пользования		
1.	Подметание полов во всех помещениях общего пользования, кабины лифта и протирка их влажной тряпкой	раз в неделю
2.	Очистка и протирка влажной шваброй мусорных камер	раза в неделю
3.	Мытье и протирка закрывающих устройств мусоропровода	раз в неделю
4.	Протирка пыли с колпаков светильников, подоконников в помещениях общего пользования	раз в год
5.	Мытье и протирка дверей и окон в помещениях общего пользования, включая двери мусорных камер	раз в год
6.	Уборка чердачного и подвального помещения	раза в год
2. Услуги вывоза бытовых отходов и крупногабаритного мусора		
7.	Вывоз твердых бытовых отходов	
8.	Вывоз крупногабаритного мусора	По мере необходимости
	Подготовка многоквартирного дома к сезонной эксплуатации	раза в год
9.	Укрепление водосточных труб, колен и воронок	раз в год
10.	Расконсервирование и ремонт поливочной системы, консервация системы центрального отопления, ремонт просевших отмосток	По мере перехода к эксплуатации дома в весенне-летний период
11.	Замена разбитых стекол окон и дверей в помещениях общего пользования	По мере необходимости
12.	Ремонт, регулировка и испытание систем центрального отопления, утепление бойлеров, утепление и прочистка дымовентиляционных каналов, консервация поливочных систем, проверка состояния и ремонт продухов в цоколях зданий, ремонт и утепление наружных водоразборных кранов и колонок, ремонт и утепление входных дверей	По мере перехода к эксплуатации дома в осенне-зимний период
13.	Промывка и опрессовка систем центрального отопления	По мере перехода к эксплуатации дома в осенне-зимний период
3. Проведение технических осмотров и мелкий ремонт		
14.	Проведение технических осмотров и устранение незначительных неисправностей в системах водопровода и канализации, теплоснабжения электротехнических устройств (ЖНМ-96-01/1)	Прочистка канализационного Лежака - Проверка исправности канализационных Вытяжек - в год.

		Проверка наличия тяги в дымоventилиационных каналах –в год. Проверка заземления оболочки электрокабеля, замеры сопротивления изоляции проводов –в год.
15.	Регулировка и наладка систем отопления	По мере надобности
16.	Эксплуатация лифтов и лифтового хозяйства	Ежедневно круглосуточно
17.	Обслуживание ламп-сигналов	Ежедневно круглосуточно
18.	Обслуживание систем дымоудаления и противопожарной безопасности	Ежедневно
19.	Проведение электротехнических замеров: -сопротивления; -изоляции; -фазы - ноль;	1з в год
20.		
4. Устранение аварии и выполнение заявок населения		
21.	Устранение аварии (ЖНМ-96-01/3, ЖНМ-96-01/2)	На системах водоснабжения, теплоснабжения, на системах в канализации; на системах канализации на системах энергоснабжения выезжать в течении 30 минут после получения заявки диспетчеров.
22.	Выполнение заявок населения (ЖНМ-96-01/5)	Протечка кровли - 1 суток, Нарушение водоотвода немедленно 1 сутки(ок) Замена разбитого стекла – 1 суток Неисправность освещения общего пользования - 1 суток Неисправность электрической проводки оборудования – 2 часов. Неисправность лифта - 1 суток (с немедленным прекращением эксплуатации) с момента получения заявки.
5. Прочие услуги		
23.	Дератизация	По мере необходимости
24.	Дезинсекция	По заявкам
25.		



ООО «УК «Акватория»
 Директор *[подпись]* Романская Л.М./
 М.П.

Собственник

Перечень
по адресу:

МО, Красногорский район, пгт Нахабино, ул. Красноармейская, д. 59
(площадь жилых и нежилых помещений – 4 518,90 кв.м.)*.

№ пп	Наименование работ	Периодичность	Стоимость на 1 м ² общ. площади (руб./ м ² в месяц)
I. Санитарные работы по содержанию помещений общего пользования.			
1.	Подметание полов во всех помещениях общего пользования. Мытье полов 1 этажей .	Ежедневно кроме воскресенья	1,80
	Мытье полов выше 2 этажа	2 раза в месяц	
	ИТОГО		1,80
II. Услуги вывоза и захоронения бытовых отходов и крупногабаритного мусора.			
2.	Вывоз и захоронение твердых бытовых отходов	ежедневно	4,17
	ИТОГО		4,17
III. Содержание придомовой территории			
3.	Механизированная уборка территории в зимний период	По мере необходимости	2,15
4.	Уборка территории в летний период	Ежедневно	2,00
	ИТОГО		4,15
IV. Устранение аварий и выполнение заявок населения.			
5.	Проведение технических осмотров и устранение неисправностей в системах МКД.	Ежедневно	0,31
	ИТОГО		0,31
V. Подготовка многоквартирного дома к сезонной эксплуатации, проведение технических осмотров и мелкий ремонт.			
6.	Укрепление водосточных труб, колен и воронок, устранение засоров ливневой канализации; проверка состояния и крепления водосточных труб; расконсервирование и ремонт поливочной системы. Смена запорной и регулирующей арматуры, замена сальных радиаторов при течи. Уплотнение соединений, ликвидация засоров.	По мере необходимости	1,45
7.	Ремонт, расконсервирование и консервация системы центрального отопления. Техническое обслуживание газового оборудования.	1 раз в год	0,65
8.	Замена разбитых стекол окон и дверей в помещениях общего пользования. Укрепление или снятие с фасада угрожающих падением архитектурных деталей, восстановление крылец, ступеней и площадок	По мере необходимости	1,36
9.	Ремонт, регулировка и испытания центрального отопления, утепление и прочистка дымовентиляционных каналов, консервация поливочных систем, проверка состояния и ремонт продухов в цоколях здания, ремонт и утепление наружных водоразборных кранов. Заделка и расшивка стыков швов. Трещин, восстановление местами облицовки фундаментных стен со стороны подвальных помещений, цоколей. Смена отдельных венцов элементов каркаса, укрепление, утепление, конопатка пазов, смена участков обшивки деревянных стен, Постановка на раствор отдельных выпавших камней, Частичная замена или усиление отдельных элементов деревянных	По мере необходимости	5,69

	перекрытий, Восстановление засыпки и смазки. Все виды работ по устранению неисправностей кровель из штучных материалов(кроме полной замены покрытия), включая узлы примыкания к конструкциям покрытия парапетов, колпаки и зонты над трубами и пр. места проходов через кровлю. Укрепление, замена парапетных решёток, ограждений крыш.		
10.	Замена неисправных участков электрической сети здания, осмотр изоляции проводов, распаечных коробок, паяк кабелей и проводов, повреждённых участков линий электропитания, прокладка электротехнических труб с затягиванием проводов в местах общего пользования. Замена предохранителей, автоматических выключателей, пакетных переключателей водораспределительных устройств, щитов, проверка изоляции электропроводов, замена отдельных деталей. Восстановление цепей заземления.	По мере необходимости	1,49
	ИТОГО:		10,64

VI. Административно-управленческие услуги.

11.	Хранение и ведение технической документации по многоквартирному дому, осуществление регистрационного учета граждан, в том числе выдача справок, заключение договоров, начисление сбор платы за коммунальные услуги и взыскание задолженности по их оплате	В соответствии с нормативами	1,10
12.	Услуги банка	По мере необходимости	0,26
13.	Расходы по оплате услуг специалистов		1,92
14.	Расходы на услуги связи, программные продукты и их сопровождение, канцелярские расходы и др.	При обращениях	1,05
	ИТОГО		4,33

VII. Содержание лифтового хозяйства.

15.	Техническое обслуживание и содержание лифтов.	Ежемесячно	8,51
	ИТОГО		8,51

VIII. Прочие услуги.

16.	Дератизация	По мере необходимости	0,23
17.	Дезинсекция	По мере необходимости	0,07
	ИТОГО		0,30
	ВСЕГО		34,21

*Стоимость работ подлежит пересмотру с учетом уровня инфляции

ООО «УК «Акватория»
 Директор  Романская Л.М./

Собственник

**Порядок
изменения размера платы за коммунальные услуги при предоставлении услуг ненадлежащего качества и
(или) с перерывами, превышающими установленную продолжительность**

Требования к качеству коммунальных услуг	Допустимая продолжительность перерывов или предоставления коммунальных услуг ненадлежащего качества	Условия изменения размера платы за коммунальные услуги ненадлежащего качества
1. Холодное водоснабжение		
1.1. Бесперебойное круглосуточное водоснабжение в течение года	допустимая продолжительность перерыва подачи холодной воды: а) 8 часа (суммарно) в течение одного месяца; б) 4 часа одновременно (в том числе при аварии)	за каждый час превышения (суммарно за расчетный период) допустимой продолжительности перерыва подачи воды - размер ежемесячной платы снижается на 0,15% от размера платы, определенной исходя из показаний приборов учета, или при определении платы исходя из нормативов потребления коммунальных услуг с учетом примечания 1
1.2. Постоянное соответствие состава и свойств воды действующим санитарным нормам и правилам: нарушение качества не допускается	отклонение состава и свойств холодной воды от действующих санитарных норм и правил не допускается	при несоответствии состава и свойств воды действующим санитарным нормам и правилам - плата не вносится за каждый день предоставления коммунальной услуги ненадлежащего качества (независимо от показаний приборов учета)
1.3. Давление в системе холодного водоснабжения в точке разбора: а) в многоквартирных домах и жилых домах: - не менее 0,03 МПа (0,3 кгс/кв. см); - не более 0,6 МПа (6 кгс/кв. см); б) у водоразборных колонок - не менее 0,1 МПа (1 кгс/кв. см)	отклонение давления не допускается	за каждый час (суммарно за расчетный период) периода подачи воды: а) при давлении, отличающемся от установленного до 25%, размер ежемесячной платы снижается на 0,1%; б) при давлении, отличающемся от установленного более чем на 25%, плата не вносится за каждый день предоставления коммунальной услуги ненадлежащего качества (независимо от показаний приборов учета)
2. Горячее водоснабжение		
2.2. Обеспечение температуру горячей воды в точке разбора: а) не менее 60оС для открытых систем централизованного теплоснабжения; б) не менее 50оС для закрытых систем централизованного теплоснабжения; в) не более 75оС для любых систем теплоснабжения	допустимое отклонение температуры горячей воды в точке разбора: а) в ночное время (с 23 до 6 часов) не более чем на 5оС; б) в дневное время (с 6 до 23 часов) не более чем на 3оС	а) за каждые 30С снижения температуры свыше допустимых отклонений - размер платы снижается на 0,1% за каждый час превышения (суммарно за расчетный период) допустимой продолжительности нарушения; б) при снижении температуры горячей воды ниже 40°С - оплата потребленной воды производится по тарифу за холодную воду
2.3. Постоянное соответствие состава и свойств горячей воды действующим санитарным нормам и правилам	отклонение состава и свойств горячей воды от действующих санитарных норм и правил не допускается	при несоответствии состава и свойств воды действующим санитарным нормам и правилам - плата не вносится за каждый день предоставления коммунальной услуги ненадлежащего качества (независимо от показаний приборов учета)
2.4. Давление в системе горячего водоснабжения в точке разбора: - не менее 0,03 МПа (0,3 кгс/кв.см); - не более 0,45 МПа (4,5 кгс/кв.см)	отклонение давления не допускается	за каждый час (суммарно за расчетный период) периода подачи воды: а) при давлении отличающемся от установленного до 25%, размер ежемесячной платы снижается на 0,1%; б) при давлении отличающемся от установленного более чем на 25%, плата не вносится за каждый день предоставления коммунальной услуги ненадлежащего

		качества (независимо от показаний приборов учета)
3. Водоотведение		
3.1. Бесперебойное круглосуточное водоотведение в течение года	допустимая продолжительность перерыва водоотведения: а) не более 8 часов (суммарно) в течение одного месяца б) 4 часа единовременно (в том числе при аварии)	за каждый час, превышающий (суммарно за расчетный период) допустимую продолжительность перерыва водоотведения - размер платы снижается на 0,15% от размера платы, определенной исходя из показаний приборов учета, или при определении платы исходя из нормативов потребления коммунальных услуг с учетом примечания 1
4. Электроснабжение		
4.1. Бесперебойное круглосуточное электроснабжение в течение года	допустимая продолжительность перерыва электроснабжения: 1 а) 2 часа - при наличии двух независимых взаимно резервирующих источников питания; б) 24 часа - при наличии одного источника питания	за каждый час превышения допустимой продолжительности перерыва электроснабжения (суммарно за расчетный период) размер ежемесячной платы, снижается на 0,15% от размера платы, определенной исходя из показаний приборов учета, или при определении платы исходя из нормативов потребления коммунальных услуг с учетом примечания 1
4.2. Постоянное соответствие напряжения, частоты действующим федеральным стандартам	не допускается	за каждый час периода снабжения электрической энергией, не соответствующей установленному стандарту (суммарно за расчетный период) - размер платы снижается на 0,15% от размера платы, определенной исходя из показаний приборов учета, или при определении платы исходя из нормативов потребления коммунальных услуг с учетом примечания 1
5. Газоснабжение		
6. Отопление		
6.1. Бесперебойное круглосуточное отопление в течение отопительного периода	допустимая продолжительность перерыва отопления: а) не более 24 часов (суммарно) в течение одного месяца; б) не более 16 часов – при температуре воздуха в жилых помещениях от нормативной до 12оС, в) не более 8 часов – при температуре воздуха в жилых помещениях от 12 до 10оС, г) не более 4 часов – при температуре воздуха в жилых помещениях от 10 до 8оС	за каждый час, превышающий (суммарно за расчетный период) допустимую продолжительность перерыва отопления размер ежемесячной платы снижается на 0,15% от размера платы, определенной исходя из показаний приборов учета, или при определении платы исходя из нормативов потребления коммунальных услуг с учетом примечания 1
6.2. Обеспечение температуры воздуха: 2 а) в жилых помещениях не ниже + 18оС (в угловых комнатах +20оС), а в районах с температурой наиболее холодной пятидневки (обеспеченностью 0,92) минус 31°С и ниже + 20 (+22)°С б) в других помещениях - в соответствии с ГОСТ Р 51617-	отклонение температуры воздуха в жилом помещении не допускается	за каждый час отклонения температуры воздуха в жилом помещении от указанной в настоящем пункте (суммарно за расчетный период) размер ежемесячной платы снижается: а) на 0,15% от размера платы, определенной исходя из показаний приборов учета за каждый градус отклонения температуры; б) на 0,15% за каждый градус отклонения температуры при определении платы исходя

<p>2000</p> <p>Допустимое снижение нормативной температуры в ночное время суток (от 0 до 5 часов) - не более 3°C</p> <p>Допустимое превышение нормативной температуры - не более 4°C</p>		<p>из нормативов потребления</p>
<p>6.3. Давление во внутрисистемной системе отопления:</p> <p>а) с чугунными радиаторами - не более 0,6 МПа (6 кгс/кв. см)</p> <p>б) с системами конвекторного и панельного отопления, калориферами, а также прочими отопительными приборами – не более 1,0 МПа (10 кгс/кв. см);</p> <p>в) с любыми отопительными приборами – не менее чем на 0,05 МПа (0,5 кгс/кв. см) выше статического давления, требуемого для постоянного заполнения системы отопления теплоносителем</p>	<p>отклонение давления более установленных значений не допускается</p>	<p>за каждый час (суммарно за расчетный период) периода отклонения установленного давления во внутрисистемной системе отопления при давлении, отличающемся от установленного более чем на 25%, плата не вносится за каждый день предоставления коммунальной услуги ненадлежащего качества (независимо от показаний приборов учета)</p>

ООО «УК «Аквагорячая компания»
 Директор



Романская Л.М./
 М.П.

Собственник

Сведения

о Законных пользователях помещений в многоквартирном доме по правоустанавливающим документам и их доле в праве на общее имущество в многоквартирном доме:

МО, Красногорский район, пгт Нахабино, ул. Красноармейская, д. 59

№№ п/п	ФИО Законного пользователя	№ квартиры или нежилого помещения по экспликации БТИ	Этаж	Общая площадь квартиры или нежилого помещения по экспликации БТИ (кв.м)	Жилая площадь квартиры (кв.м)	Доля в помещении по правоустанав- ливающему документу (доля, процент, кв.м)
1	2	3	4	5	6	7
1.		6		28,10	18,00	7

ООО «УК «Акватория»
Директор _____ Романская Л.М./



Собственник _____

ПРАВИЛА ПРОЖИВАНИЯ И ИСПОЛЬЗОВАНИЯ ПОМЕЩЕНИЙ В ЖИЛОМ МНОГОКВАРТИРНОМ ДОМЕ.

1. Общие положения

1.1. Правила проживания и использования помещений (далее Правила) разработаны в соответствии с Жилищным Кодексом РФ и другими нормативными актами в сфере жилищных отношений.

1.2. Правила проживания и использования помещений обязательны к исполнению собственниками жилых помещений, членами их семей, нанимателями, собственниками нежилых помещений и их арендаторами, посетителями жилого многоквартирного дома и иными законными пользователями.

1.3. Нарушение настоящих Правил влечет административную и гражданско-правовую ответственность в соответствии с действующим законодательством.

1.4. Для целей Правил используются следующие понятия.

Общее имущество - помещения в многоквартирном доме, не являющиеся частями квартир и предназначенные для обслуживания более одного помещения. Таким имуществом в соответствии со ст. 36 ЖК РФ, раздел 1 Правил содержания общего имущества являются:

1. помещения общего пользования (межквартирные лестничные площадки, переходные лоджии, лестницы, коридоры, лифты, лифтовые и иные шахты, чердаки, технические этажи и подвалы, в которых имеются инженерные коммуникации и оборудование, приквартирные и прилифтовые холлы, лифтовые холлы, холл первого этажа жилого дома с установленным оборудованием), и т.п.;

2. крыши;

3. ограждающие несущие и ненесущие конструкции многоквартирного дома;

4. механическое, электрическое, санитарно-техническое и иное оборудование, находящееся в многоквартирном доме за пределами или внутри помещений и обслуживающее более одного помещения, в том числе, внутридомовые инженерные системы горячего и холодного водоснабжения, внутридомовая система отопления, внутридомовая система электроснабжения;

5. земельный участок, на котором расположен многоквартирный дом с элементами озеленения и благоустройства;

6. другие объекты, предназначенные для обслуживания, эксплуатации и благоустройства многоквартирного дома, включая трансформаторные подстанции, тепловые пункты, детские и спортивные площадки, расположенные в пределах земельного участка, на котором расположен многоквартирный дом.

2. Правила поведения и правила содержания помещения в многоквартирном доме

2.1. Собственник/законный пользователь помещения в многоквартирном доме осуществляет права владения, пользования и распоряжения принадлежащим ему на праве собственности помещением в соответствии с его назначением и пределами его использования, которые установлены действующим законодательством.

2.2. Собственник/законный пользователь помещения обязан поддерживать данное помещение в надлежащем состоянии, не допуская бесхозяйственного обращения с ним, соблюдать права и законные интересы соседей, правила пользования помещениями, а также правила содержания общего имущества собственников помещений в многоквартирном доме.

2.3. Собственники/законные пользователи помещений в многоквартирном доме пользуются общим имуществом в многоквартирном доме в пределах, установленных жилищным и гражданским законодательством.

2.4. Собственник/законный пользователь помещения в многоквартирном доме несет бремя содержания данного помещения и общего имущества в многоквартирном доме.

2.5. ЗАПРЕЩЕНО:

2.5.1. Использование электрических плит для обогрева помещения.

2.5.2. Загромождение балконов принадлежащих собственникам помещений предметами домашнего обихода (мебелью, тарой, а/м колёса и др.).

2.5.3. Изменение цвета окон, отличающегося по цвету от установленного для данного здания.

2.5.4. Загромождать переходные балконы и лоджии, тамбуры.

Крупногабаритный мусор, картон от бытовой и видео-оргтехники запрещено складировать в приквартирном, прилифтовом холле. Вышеуказанный мусор вывозится либо силами собственника, либо силами Управляющей компанией за счет собственника.

2.5.5. Размещение на лестничных площадках, у лифтовых холлов, в подъездах на первом этаже дома (кроме помещений отведенных для целей хранения имущества собственниками дома) бытовых вещей, оборудования, инвентаря и других предметов. Входы на лестничные клетки и в технические помещения, а также подходы к пожарному оборудованию и инвентарю не должны быть загромождены.

2.5.6. Размещать в местах общего пользования мебель, велосипеды, детские коляски и другое имущество. Размещение перечисленных предметов в приквартирных холлах допускается только с согласия соседей при соблюдении требований п. 2.5.5. настоящих Правил. Управляющая компания не несет ответственности за исчезновение, разрушение, кражу или ущерб, причиненный личному имуществу, оставленному собственником помещения на свой собственный риск в местах общего пользования.

2.5.7. Вывешивать объявления на лестничных клетках, стенах, дверях, в лифтах, кроме определенных для этого мест.

2.5.8. Наносить надписи на стенах, дверях, ступеньках лестниц, в кабинах лифтов и на любых поверхностях общего имущества в многоквартирном доме.

2.5.9. Сбрасывать пепел и окурки из окон, с балконов и лоджий, на лестничные проемы. Запрещается сбрасывать непотушенные окурки в урны и мусорные контейнеры. Курить в приквартирных и прилифтовых холлах и других местах общего пользования во избежание срабатывания системы пожаротушения.

2.5.10. Выбрасывать в унитазы песок, строительный мусор, тряпки, кости, стекло, металлические и деревянные предметы, предметы личной гигиены и другой мусор. Ремонтные работы по устранению любых повреждений, а также возмещение компенсации пострадавшим, в результате последствий, возникших вследствие неправильного использования любого сантехнического оборудования, производится за счет владельца помещения, по вине которого произошло такое повреждение.

2.5.11. Выливать в унитазы, раковины, ванные легковоспламеняющиеся жидкости и кислоты.

2.5.12. Собирать влажные отходы и выливать помой в металлические мусоросборники.

2.5.13. Сжигать все виды отходов на территории многоквартирного дома и в мусоросборниках.

2.5.14. Кататься на роликах, на велосипедах и самокатах по холлам многоквартирного дома.

2.5.15. Использовать жилое помещение для промышленного производства.

2.6. Собственники/законные пользователи помещений и члены их семей, наниматели, арендаторы и их посетители в соответствии с Законом Московской области «Об обеспечении тишины и покоя граждан на территории Московской области» должны соблюдать тишину в ночное время с 21.00 до 8.00. Это означает, что радиоприемники, телевизоры и иные звуковоспроизводящие устройства, а также устройства звукоусиления должны быть приглушены, а звуки музыкальных инструментов или пение должны быть настолько тихими, чтобы не беспокоить соседей.

2.7. Собственник/законный пользователь помещения обязан предоставить Управляющей компании информацию о контактном (-ых) лицах, которые будут иметь право обеспечивать доступ в помещение в непредвиденных, в том числе, аварийных ситуациях.

2.8. При обнаружении неисправности инженерного оборудования, аварии и т.д. собственник немедленно должен сообщить в информацию в круглосуточную диспетчерскую службу по телефону тел: 8 (498) 715-81-40; 8 (910) 454-57-08

3. Пользование придомовой территорией многоквартирного дома

3.1. Проведение праздничных и иных мероприятий в жилых домах расположенных на придомовой территории допускается с 8.00 до 21.00 в соответствии с Законом Московской области «Об обеспечении тишины и покоя граждан на территории Московской области».

3.2. ЗАПРЕЩЕНО:

3.2.1. Проведение фейерверков и использование каких-либо иных пиротехнических средств на придомовой территории, а также на балконах, лоджиях и крышах.

3.2.2. Самовольно пересаживать или вырубать деревья и кусты, в том числе сухостойные и больные, срезать цветы или осуществлять другие действия, вызывающие нарушение травяного покрытия газонов.

3.2.3. Складировать на озелененных территориях и эко-парковках любые материалы, устраивать свалки мусора, ходить, сидеть и лежать на газонах, устраивать игры, разжигать костры, подвешивать на деревьях гамаки, качели, забивать в стволы деревьев гвозди, прикреплять рекламные щиты, электропровода, электрогирлянды из лампочек, совершать иные действия, которые могут повредить деревьям и травяному покрытию газонов.

4. Правила движения и парковки

4.1. Запрещена парковка автотранспорта у входа в подъезд жилого дома и стоянка более 5 минут.

4.2. Запрещена парковка на газонах, тротуарах. При нанесении материального ущерба (официально зарегистрированного) имуществу прилегающей территории многоквартирного дома пропуски на въезд автомашин нарушителям будут блокироваться.

4.3. Запрещена стоянка прицепов, домиков на колесах, транспортных средств для отдыха, лодок и другого крупногабаритного транспорта на территории жилого комплекса.

4.4. Запрещается парковка и мойка транспортных средств на газонах, детских площадках, в местах расположения противопожарного оборудования, ремонт и обслуживание транспортных средств на территории не допускается за исключением: работ, вызванных чрезвычайными обстоятельствами.

4.5. Запрещена парковка в зоне действия дорожных знаков, ограничивающих или запрещающих парковку, а также в зоне действия шлагбаумов, регулирующих движение автотранспорта.

4.6. Машинное место предназначено для парковки только одного автотранспортного средства или мотоцикла.

В случае если владелец одного автотранспортного средства неоднократно использует при парковке территорию двух машиномест, то в случае поступления жалобы от собственников/законных пользователей многоквартирного дома, Управляющая компания вправе ограничить такому владельцу автотранспортного средства въезд на территорию.

4.7. Движение автотранспортного средства по придомовой территории осуществляется со скоростью не более 20 км/час, в строгом соответствии с дорожными знаками и дорожной разметкой п. 10.2. Правил дорожного движения.

4.8. ЗАПРЕЩЕНО:

4.8.1. Стоянка автотранспорта с работающим двигателем более 5 минут.

4.8.2. Мойка автотранспорта, кроме как в специально установленном месте (автомойка).

4.8.3. Слив бензина, масел, регулировка сигналов, тормозов и любой ремонт автотранспортных средств на дворовой территории.

4.8.4. Хранение на территории битого автотранспорта.

4.8.5. Парковка на проезжей части.

5. Содержание животных

5.1. Разрешается содержание животных в принадлежащих собственнику/законному пользователю жилых помещениях при условии соблюдения санитарно-гигиенических и ветеринарно-санитарных правил.

Федеральный закон от 30 марта 1999 г. N 52-ФЗ "О санитарно-эпидемиологическом благополучии населения" (с изменениями и дополнениями).

Закон РФ от 14 мая 1993 г. N 4979-1 "О ветеринарии" (с изменениями и дополнениями).

5.2. Владельцы животных обязаны поддерживать санитарное состояние многоквартирного дома и прилегающей территории. Запрещается загрязнение собаками подъездов, лестничных клеток, лифтов, а также детских площадок, дорожек, тротуаров. Если собака оставила экскременты в этих местах, они должны быть убраны.

ЗАПРЕЩАЕТСЯ:

- Курить в местах общего пользования: лифтовых и квартирных холлах, лестничных площадках и маршах. Курить разрешается во внутреннем дворе дома в специально оборудованном месте, на общих балконах с использованием тары с водой для окурков. Бросать окурки с общих балконов из окон квартир категорически запрещается.
- Сотрудникам строительных организаций, ведущих ремонтные работы в квартирах, запрещается проносить в дом (помещения) и употреблять спиртные напитки (включая пиво), наркотические вещества.
- Нарушать графики производства шумных работ.
- Открывать этажные электрощиты (при необходимости обращаться в диспетчерскую УК по тел.: **8 (498) 715-81-40; 8 (910) 454-57-08**)
- Сливать строительные растворы, краску, выбрасывать отходы строительства в систему канализации. В случае засора системы канализации указанными веществами и материалами устранение засора производится за счет средств собственников (правообладателей), в помещениях которых в момент засора производятся ремонтные работы.
- Загромождать и загрязнять строительными материалами и отходами придомовую территорию, эвакуационные пути и другие места общего пользования.
- Перевозить сыпучие материалы (смеси) без дополнительной упаковки.
- Производить работы с применением оборудования и инструментов, вызывающих превышение нормативно допустимого уровня шума и вибрации.
- Устанавливать, подключать и использовать электробытовые приборы и оборудование (включая индивидуальные приборы очистки воды), не имеющие технического паспорта.
- Нарушать имеющиеся системы учета поставки коммунальных ресурсов.
- Демонтировать и переносить датчики пожарной сигнализации без согласования с УК.
- Осуществлять слив воды из системы отопления.
- Замуровывать стояки отопления кирпичной кладкой либо иным способом.
- Нарушать утеплительный контур помещения (здания), переносить и демонтировать (частично демонтировать) вертикальные вентиляционные короба и иные технические каналы и стояки, устанавливать мощные (не бытовые) вентиляторы.
- Выгораживать и ограничивать доступ в помещения чердака, подвала, квартирному холлу и т.д. в нарушение статьи 36 Жилищного кодекса РФ.
- Устанавливать оборудование и устройства, влияющие на архитектурный облик жилого дома (внешние блоки систем кондиционирования, спутниковые антенны и т.п.).
- Заменять без согласования с УК светопрозрачные ограждающие конструкции (рамы, стеклопакеты).

В случае несоблюдения ОБЩИХ ПРАВИЛ по ведению ремонтно-строительных и отделочных работ в помещениях УК оставляет за собой право приостановить работы до устранения допущенных нарушений.

Устранение нарушений производится в установленные Управляющей компанией сроки. В случае несвоевременного устранения недостатков последние устраняются силами сотрудников УК с последующей оплатой работ Собственником (правообладателем) помещения

Для отключения стояков центрального отопления и водопровода необходимо:

1. Написать заявление на имя инженера УК с указанием цели отключения стояков, количества стояков и даты проведения работ (за 2-3 дня до начала работ).
2. Предоставить согласованный в УК проект
3. Согласовать виды работ, марки заменяемого оборудования и сроки выполнения работ с главным инженером.
4. Стояк отключается не более чем на 2 часа (кроме выходных и праздничных дней, а также дней с низкой температурой воздуха).

Замена отопительных приборов при условии сохранения потребляемой мощности производится после согласования с инженерной службой УК.

ВНИМАНИЕ!

Уменьшать количество извещателей в помещении запрещено!

Убирать извещатели пожарной сигнализации в помещении запрещено!

Производить демонтаж закладных труб по полу запрещено!

В случае несоблюдения этих рекомендаций собственник помещения берет на себя ответственность по нанесению ущерба третьим лицам, службе эксплуатации, перед надзорными органами по не соблюдению правил пожарной безопасности в помещении.

6. Заключительные положения

6. Положения настоящих Правил разработаны в соответствии с требованиями действующего законодательства, в том числе: Жилищного кодекса Российской Федерации и соответствующих нормативных документов Московской области.

ООО «УК «Акватория»

Собственник

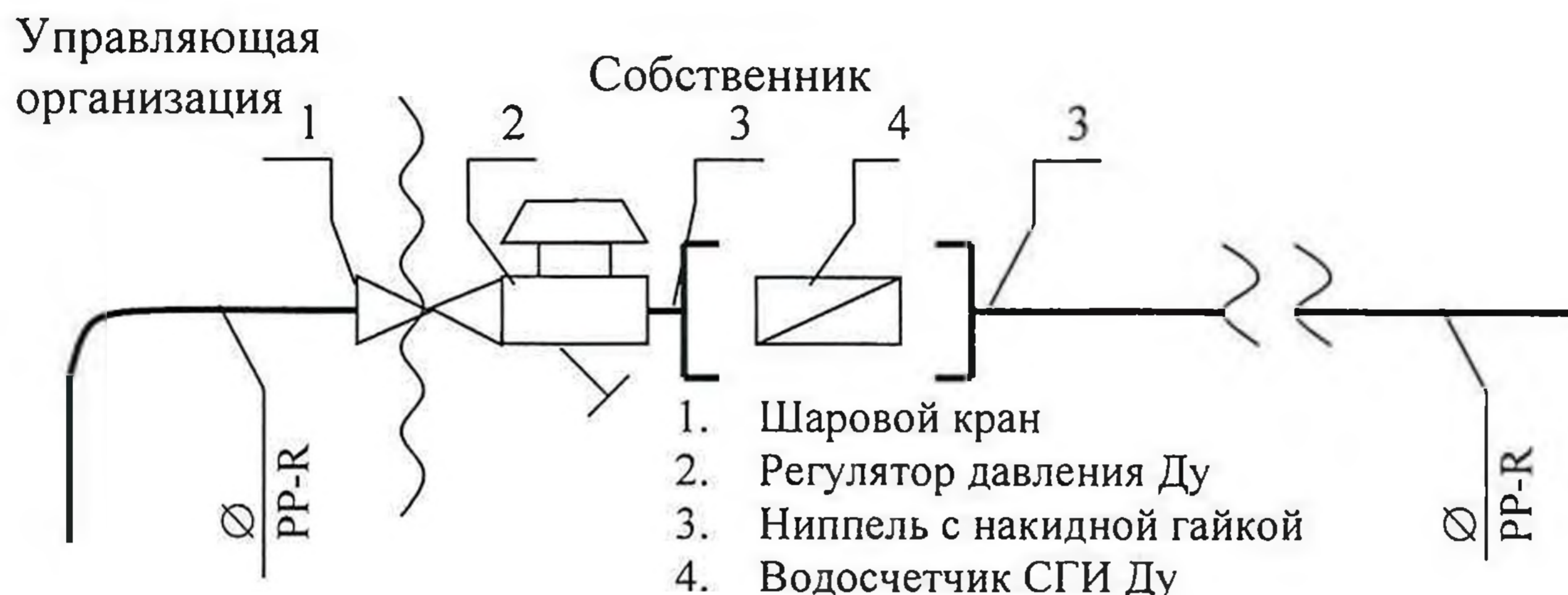
Директор  Романская Л.М./



Схема разграничения ответственности управляющей организации и Собственника

1) При эксплуатации систем холодного и горячего водоснабжения.

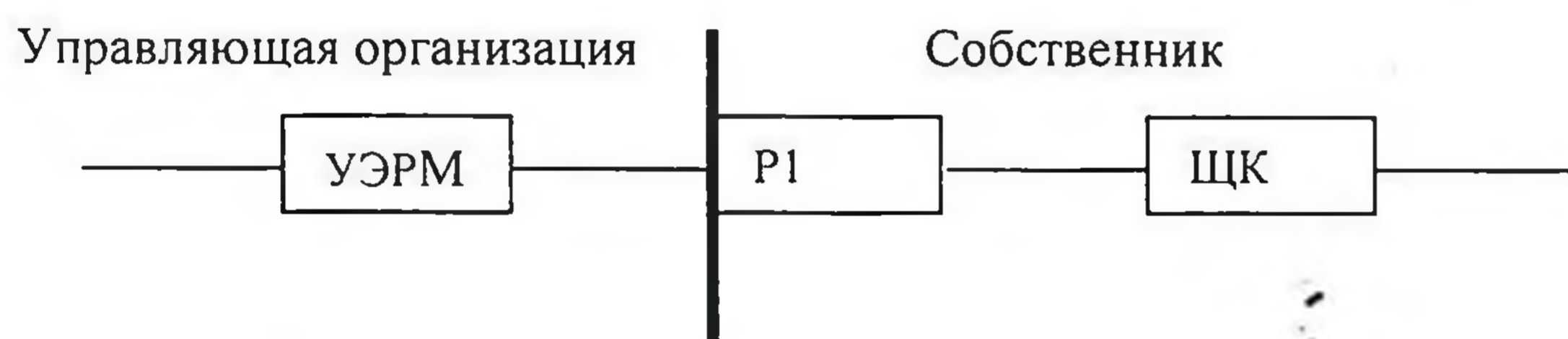
Схема



Исполнитель несет ответственность за надлежащее состояние и работоспособность систем горячего и холодного водоснабжения согласно нижеуказанной схеме до волнистой линии слева (включая шаровой кран).

2) При эксплуатации питающих электрических сетей на квартиру.

Схема

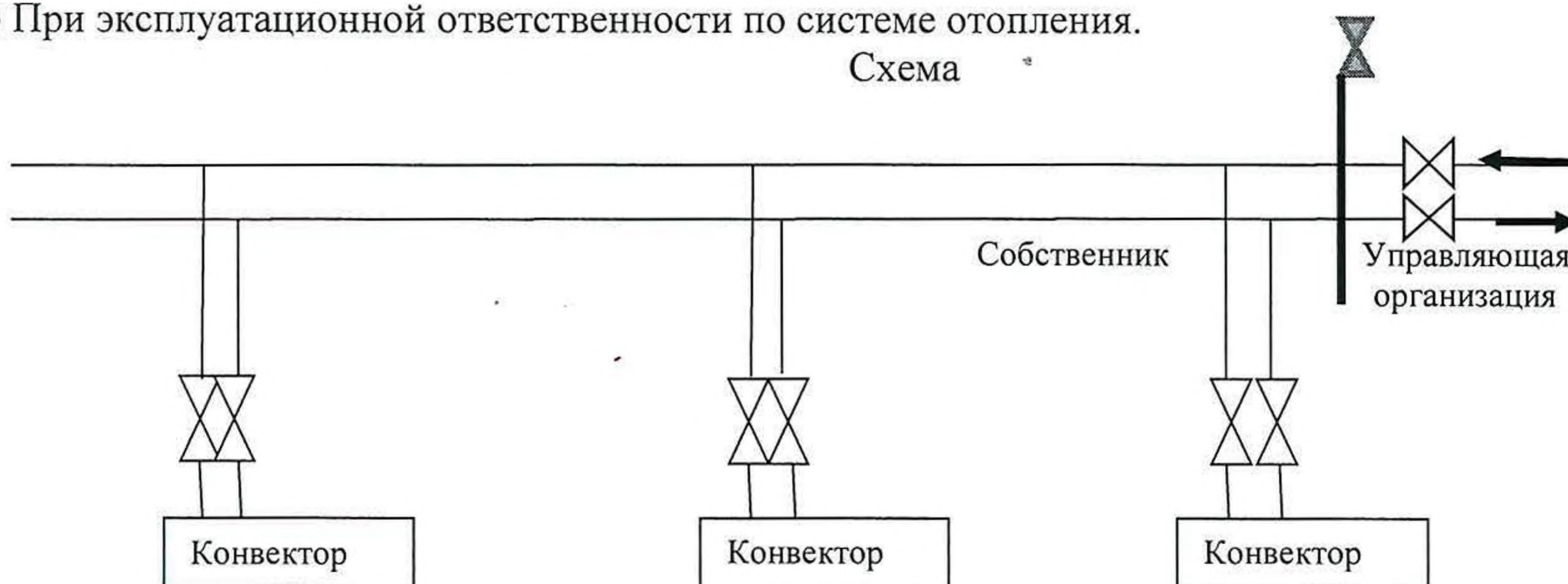


УЭР – устройство этажное распределительное
Р1 – счетчик электронный R-х тарифный
ЩК – щиток квартирный

Исполнитель несет ответственность за надлежащее состояние и работоспособность питающих электрических сетей на квартиру согласно вышеуказанной схеме до прибора учета.

3) При эксплуатационной ответственности по системе отопления.

Схема



Исполнитель несет ответственность за надлежащее состояние и работоспособность питающих систем центрального отопления на квартиру согласно вышеуказанной схеме.

Управляющая организация:
ООО «УК «Акватория»

Собственник:

М.П.

